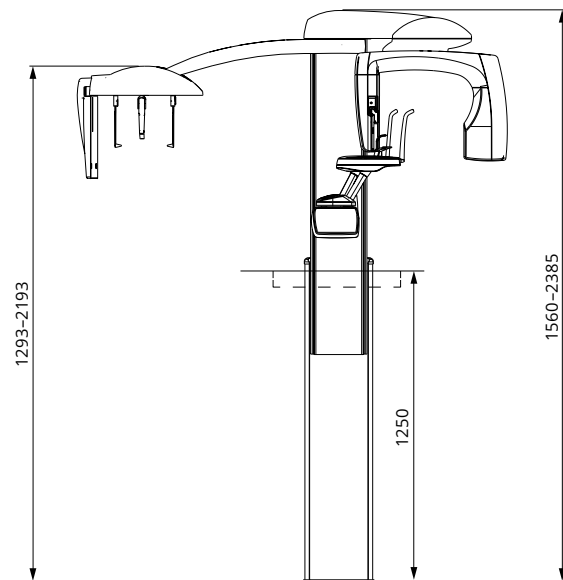
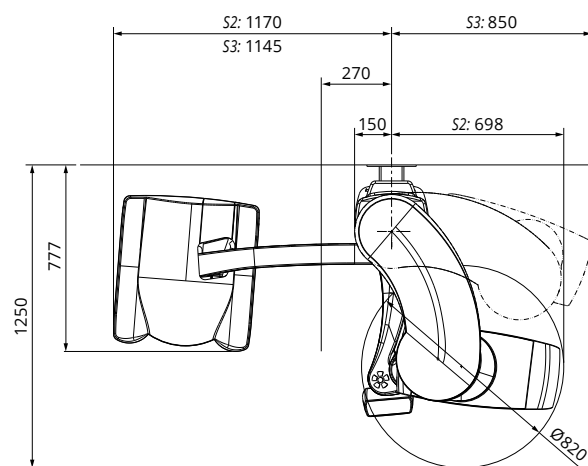
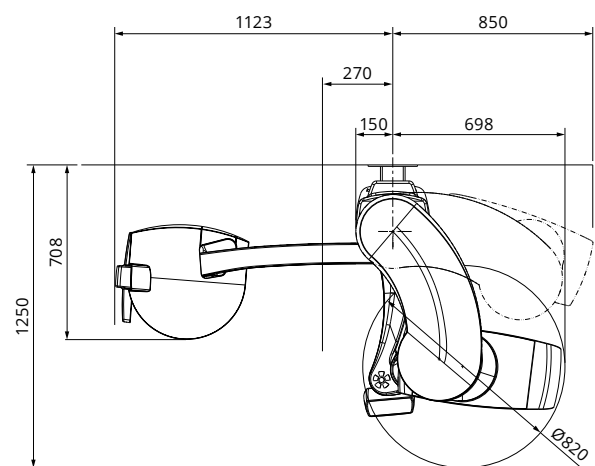
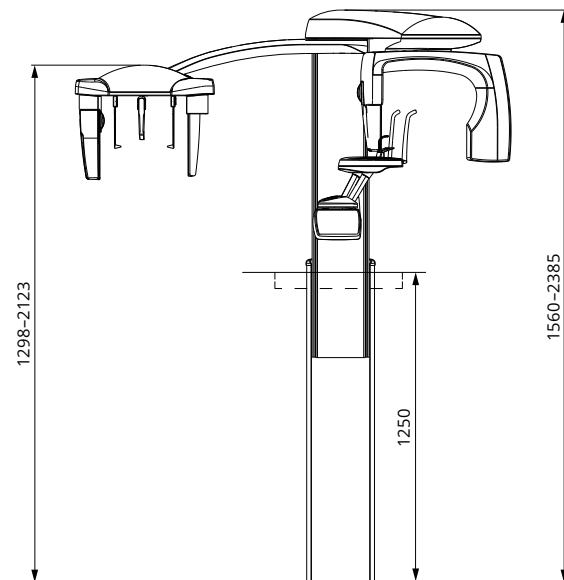


Technické specifikace

Rozměry pro filmové přístroje s cefalostatem



Rozměry pro digitální přístroje s cefalostatem



Prostorové nároky

	Planmeca ProMax 2D	Planmeca ProMax 2D s cefalostatem	Planmeca ProMax 2D	Planmeca ProMax 2D s cefalostatem
Šířka	96 cm	194 cm	150 cm	215 cm
Hloubka	125 cm	125 cm	163 cm	163 cm
Výška*	153-243 cm	153-243 cm	243 cm	243 cm
Hmotnost	113 kg	128 kg		

*Maximální výšku přístroje lze nastavit v případě nízkého stropu pracoviště

Minimální nároky na pracovní prostor

Odište se barvou



Technická data

Generátor	Konstantní potenciál, rezonanční mód, vysoká frekvence 80-150Hz	
Rentgenka	D-054SB-P	
Ohnisko	0,5 x 0,5 mm (IEC 336)	
Filtrace	Min. ekvivalent 2,5 mm Al	
Anodové napětí	50-84 kV	
Anodový proud	0,5-16 mA DC	
Doba expozice	Pan	2,7-16 s
	Ceph	0,2-19 s
	Tomo	3-24 s /frame
SID	Pan	500 mm
	Ceph	163-170 cm
Zvětšení	Pan	Konstantní 1,2
	Ceph	1,08-1.13
Velikost CCD pixelu	48 µm	
Obrazová velikost pixelu	48/96/144 µm volitelné	
Aktivní povrch CCD	Pan	6 x 147 mm
	Ceph	6 x 295 mm
Rozlišení (digitální)	Pan	Max. 9 lp/mm
	Ceph	Max. 5,7 lp/mm
Velikost snímku (digitální)	Pan	14 x 30 cm
	Ceph	24/27 x 18/30 cm
Velikost souboru bez komprese	Pan	4-33 MB
	Ceph	7-16 MB
Napájení	100-240 V, 50 nebo 60 Hz	
Regulace	Automatická, ±10%	
Proud	8-16 A	
Barva	Bílá (RAL 9016)	

Expoziční programy

	Planmeca ProMax 2D S3	Planmeca ProMax 2D S2
Základní panoramatické programy	Standardní panoramatické Laterální TMJ (při zavřené a otevřené čelisti) Předozadní TMJ (při zavřené a otevřené čelisti) Předozadní snímek sinus	Standardní panoramatické Laterální TMJ (při zavřené a otevřené čelisti) Předozadní TMJ (při zavřené a otevřené čelisti) Předozadní snímek sinus
	Horizontální a vertikální segmentace pro panoramatický program	Horizontální a vertikální segmentace pro panoramatický program
	Reálný bite-wing	Bite-wing
Pokročilé panoramatické programy	Interproximální panoramatické Ortogonální (perio) panoramatické Laterální předozadní TMJ Laterální TMJ při více úhlech Předozadní TMJ při více úhlech Předozadní lineární sinus Laterální sinus	
Tomografické programy	Digitální lineární tomografie a transtomografie pro digitální přístroj Reálná lineární tomografie anebo Lineární tomografie pro přístroj používající film	
	Dětský mód pro každý program pro snížení dávky záření	

Zobrazovací software Planmeca Romexis®

Podporované 2D možnosti	Intraorální Panoramatický Cefalometrický 2D lineární tomografie Fotografie CBCT a panoramatické řezy
Podporované 3D možnosti	3D CBCT 3D fotografie 3D povrchový scan
Podporované zdroje foto	Intraorální kamera Digitální kamera nebo skener (nebo TWAIN vstup)
Operační systém	Win XP/Win Vista Pro/Win 7/Win 8 Win 2003 Server/Win 2008 Server Mac OS X* Detailní informace naleznete na www.planmeca.com *Modul cefalometrické analýzy a 3D Ortho Studio nepodporují Mac OS.
Formáty snímků	JPEG anebo TIFF (2D snímky) DICOM (2D a 3D snímky) STL (3D snímky) TIFF, JPEG, PNG, BMP (import/export)
Velikost snímků	2D snímek: 1-9 MB 3D snímek: 50 MB - 1 GB
Možnosti instalace	Client-Server Java Web Start
Podpora DICOM 3.0	DICOM Import/Export DICOM DIR Media Storage DICOM Print SCU DICOM Storage SCU DICOM Worklist SCU DICOM Query/Retrieve DICOM Storage Commitment DICOM MPPS
Rozhraní	TWAIN Client PMBridge (pacientovy informace a snímky) VDDS (pacientovy informace a snímky) InfoCarrier (pacientovy informace) Datagate (informace pacienta a uživatele)
Integrace softwaru jiných dodavatelů	Dolphin Imaging Nobel Clinician Materialise Dental Simplant Straumann coDiagnostiX Cybermed N-Liten